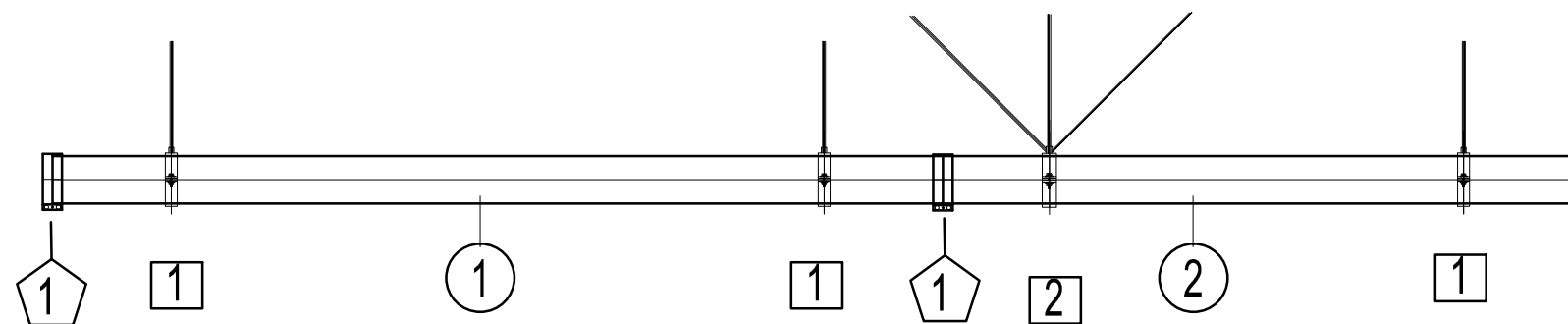


sklop OC1
kom.3



SPECIFIKACIJA CEVI sklop OC1

oznaka	naziv artikla	dolžina L	komadi / 1 sklop	≅ komadi / 3 sklope
①	ML, cev DN 150	predlagana dolžina 3.00 m	1	3
②	ML, cev DN 150	predlagana dolžina 2.13 m	1	3

SPECIFIKACIJA OBJEMK sklop OC1




oznaka	naziv artikla	komadi	≅ komadi / 3 sklope
①	CE, spojnica DN 150	2	6

SPECIFIKACIJA OBEŠANJA CEVI sklop OC1

oznaka	naziv artikla	komadi / 1 sklop	≅ komadi / 3sklope
①	pomično obešanje cevi Ø150	3	9
②	nepomično obešanje cevi Ø150	1	3

VSE DIMENZIJE PREVERITI NA GRADBIŠČU !!!

NAČRT SKLOPOV OC1

št.	sprememba	opis spremembe	datum	podpis
02				
01				
investitor:	 Občina Sevnica Glavni trg 19a 8290 Sevnica		objekt: Komunalno opremljanje v PC Sevnica – Preložitev ceste LC373071 od km 0,0+21,0 do km 0,2+16,70 in ureditev dostopne ceste JP594281 ter izvennivojskega križanja z železniško progo št. 81 Sevnica–Trebnje v Sevnici	
vodilni projektant:	 PNZ svetovanje projektiranje d.o.o.		načrt: Načrt s področja gradbeništva NADVOZ v km 0+761	
projektant načrta:	 PNZ svetovanje projektiranje d.o.o.		risba: NAČRT SKLOPOV OC1	
		ident. št. IZS	podpis	merilo: 1:25
vodja projekta: Marko JELENC, univ. dipl. inž. grad.		G-0123		vrsta projekta: PZI
pooblaščen inž.: Ervin JEZOVŠEK univ.dipl.inž.grad.		G-3891		št. načrta: K-761
obdelovalec: M.ČOH			datum: april 2021	št. risbe:
št. odseka:	arhivska številka:	vrsta dokumentacije:	šifra priloge:	črtna koda:
		004.2160	G.251.4	